



Electrolux
PROFESSIONAL

Servierwagen Wagen für 34 GN 1/1 Behälter

Technisches Datenblatt

ARTIKEL #

MODELL #

NAME #

SIS #

AIA #



361262 (MDNT341GN)

GN1 EINSATZWAGEN 34
FUEHRUNGEN

Kurzbeschreibung

Artikel Nr. _____

Ausführung in CrNi 1.4301; Struktur aus Stahlrohr 25 x 25 mm, vollkommen verschweißt; C-förmige "non-tip"-Gleitschienen mit beidseitiger Endaufkantung zur Sicherung der Last, geeignet für die Aufnahme von GN Behältern 1/1, 1/2 und 1/3; Die Behälter sind in zwei Reihen angeordnet (17+17 GN 1/1); 4 schwenkbare Rollen, davon 2 mit Bremsen, 125 mm Durchmesser, mit Stoßfängern aus Plastik versehen;

Hauptmerkmale

- Rahmengestell aus Vierkantrrohr 25 x 25 mm voll verschweißt.
- Mit C-förmigen Gleitschienen mit Niederhaltern und Aufkantung an den Enden.
- Zur Aufnahme von GN 1/1 Behältern in 2 Reihen.
- 4 Schwenkrollen Ø 125 mm Durchmesser, 2 mit Bremse, Gerät mit Kunststoffpuffern.

Konstruktion

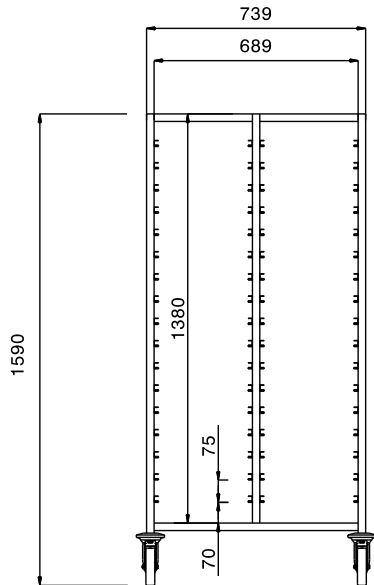
- Ganz aus CNS 1.4301.

Genehmigung: _____

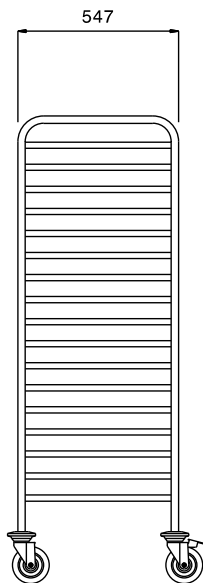


Experience the Excellence
www.electroluxprofessional.com

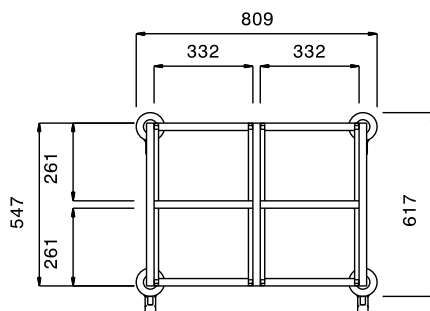
Front



Seite



oben



Schlüsselinformation

Außenabmessungen, Länge:	
361262 (MDNT341GN)	809 mm
Außenabmessungen, Tiefe:	617 mm
Außenabmessungen, Höhe:	1590 mm
Rollenmaterial:	Zink
Rollendurchmesser:	Ø 125
Nettogewicht:	45 kg